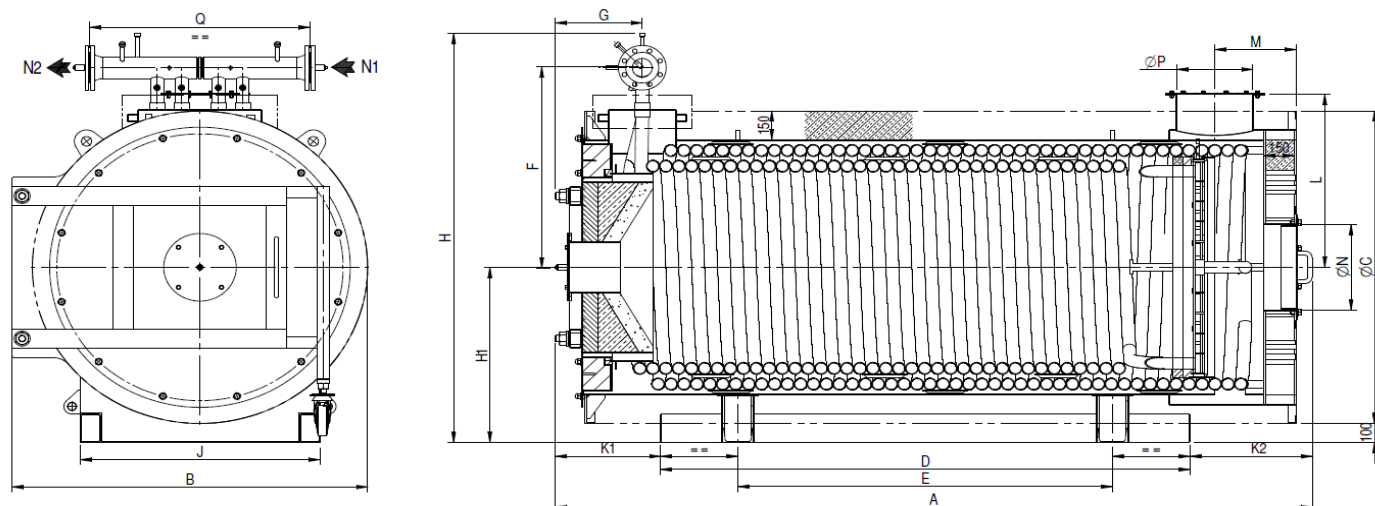


# Thermal Oil Boiler / TOB



Technical specifications - Thermal oil boilers (horizontal)												
	Type	TOB-100-H	TOB-200-H	TOB-500-H	TOB-750-H	TOB-1000-H	TOB-1500-H	TOB-2000-H	TOB-2500-H	TOB-3000-H	TOB-4000-H	TOB-5000-H
Capacity	kW	100	200	500	750	1000	1500	2000	2500	3000	4000	5000
Capacity	kcal/hr	85985	171969	429922	644883	859845	1289767	1719690	2149613	2579535	3439381	4299226
Heat surface	m <sup>2</sup>	13	19,4	34,6	49,9	63,6	89,6	122,3	161,3	183,7	242,7	323,1
Boiler oil volume	litr	67	101	342	490	840	1246	1930	2552	2890	4593	6105
Weight (dry)	kg	1175	1215	2223	2890	3711	4894	6294	6910	9230	11769	14887
Average flow	m <sup>3</sup> /h	6,11	12,23	30,57	45,85	61,13	91,70	122,27	152,84	183,40	244,54	305,67
Oil resistance	mLC	8,32	14,04	17,33	16,63	28,37	27,57	20,25	17,02	27,32	22,73	23,13
Furnace diameter	mm	435	525	730	830	1000	1200	1400	1755	1874	2100	2393
Furnace length	mm	1081	1399	1778	2286	2540	3048	3734	3962	4267	4978	5690
Thermal Oil Temperature	°C	280 & 300										
Flue gas resistance (Gas)	mmWc / mbar	7,5 / 0,7	26,2 / 2,6	58,3 / 5,7	87,7 / 8,6	102 / 10,0	116,7 / 11,4	123,5 / 12,1	117,9 / 11,6	135,1 / 13,2	152,3 / 14,9	161,9 / 15,9
Flue gas resistance (LO)	mmWc / mbar	7,5 / 0,7	27,7 / 2,7	59,1 / 5,8	88,7 / 8,7	103 / 10,1	117,9 / 11,6	124,6 / 12,2	118,9 / 11,7	136,3 / 13,4	153,8 / 15,0	163,1 / 16,0
Flue gas resistance (Gas+LO)	mmWc / mbar	NA	NA	59,1 / 5,8	88,7 / 8,7	103 / 10,1	117,9 / 11,6	124,6 / 12,2	118,9 / 11,7	136,3 / 13,4	153,8 / 15,0	163,1 / 16,0
Thermal Oil Flange	DN	40	40	80	100	100	150	150	150	200	200	250
Thermal Oil Outlet Flange	DN	40	40	80	100	100	150	150	150	200	200	250
Dimensions:												
A	mm	2098	2503	2886	3506	3710	4414	5135	5420	5789	6688	7733
B	mm	996	1086	1389	1519	1744	2012	2225	2587	2739	3029	3338
C	mm	913	1021	1306	1444	1644	1907	2125	2487	2619	2909	3218
D	mm	1520	1705	2065	2465	2595	3000	3715	3830	4330	5280	5545
E	mm	715	1095	1355	1675	1835	2240	2955	2820	3120	4020	4285
F	mm	650	700	900	975	1050	1350	1450	1650	1725	1950	2100
G	mm	433	448	401	401	467	514	572	592	651	610	690
H	mm	1329	1425	1844	1984	2152	2586	2795	3176	3357	3728	4033
H1	mm	569	615	764	829	922	1056	1165	1346	1412	1558	1713
J	mm	530	610	860	975	1175	1405	1575	1910	2025	2280	2530
K1	mm	703	398	346	471	515	664	672	757	726	700	1090
K2	mm	680	400	475	600	600	750	748	833	733	708	1098
L	mm	550	600	750	815	910	1050	1175	1375	1450	1550	1755
M	mm	319	319	391	391	399	424	511	511	536	586	623
N	mm	300	300	450	450	450	450	450	450	450	450	450
P	mm	170	170	265	325	370	370	525	575	650	750	825
Q	mm	700	860	950	1280	1080	1300	1600	1900	1900	2030	2500