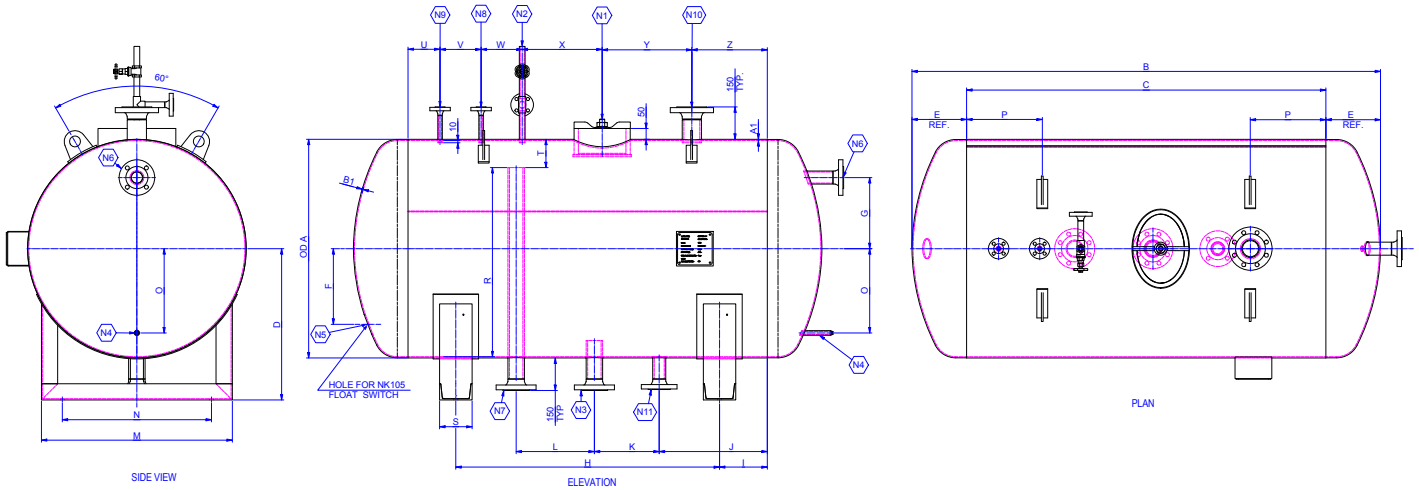


Ekspansionsbeholder



TANK MÅL																											
KAPACITET	A	A1	B	B1	C	D	E (REF)	F	G	H	I	J	K	L	M	N	O	P	R	S (ISM)	T	U	V	W	X	Y	Z
500 L	712	6	1518	5	1128	550	190	220	231	830	149	310	225	273	620	460	289	250	597	100	109	62	140	150	244	280	252
1000 L	912	6	1750	5	1352	650	194	310	296	960	196	425	250	252	807	620	350	340	802	150	104	100	135	135	370	367	245
1500 L	1012	6	2168	5	1662	700	248	350	329	1220	221	500	300	362	883	690	390	350	875	150	131	148	190	190	370	415	349
2000 L	1112	6	2382	5	1836	750	268	395	361	1360	238	550	350	400	973	770	445	200	971	200	135	182	220	220	400	412	402
2500 L	1212	6	2504	5	1918	800	288	430	394	1400	259	600	300	500	1060	850	520	200	1056	200	150	189	240	240	400	420	429
3000 L	1312	6	2550	5	1936	850	307	475	426	1360	288	600	300	430	1143	920	475	200	1153	200	155	198	240	240	400	420	438
4000 L	1412	6	2910	6	2258	900	326	515	459	1650	304	858	300	480	1230	1000	435	200	1241	250	165	159	280	280	550	550	439
5000 L	1512	6	3154	6	1960	950	347	555	491	1800	330	950	350	480	1316	1080	645	250	1331	250	175	215	310	310	550	800	275
6000 L	1612	6	3284	6	2552	1000	366	595	524	1850	351	1022	350	480	1406	1080	605	300	1420	250	186	241	310	330	550	750	371
8000 L	1816	8	3520	6	2694	1100	407	685	590	1900	397	850	450	500	1580	1350	784	350	1612	250	196	250	350	350	550	550	644
10000 L	1916	8	4066	6	3200	1250	427	700	623	2324	438	1000	600	650	1673	1200	800	438	1641	300	267	350	425	600	600	600	625
12000 L	1916	8	4516	6	3650	1250	427	700	623	2450	600	1100	700	650	1673	1200	800	625	1641	300	267	475	425	475	650	825	800
15000 L	1916	8	5870	6	5000	1250	429	700	623	3400	800	1500	1000	1050	1673	1200	800	800	1641	300	267	500	425	450	1125	1500	1000

TILSLUTNINGS MÅL													
KAPACITET	EKSPANSIONS- BEHOLDER VOLUME (Ltr.)	TØR VÆGT (Kg)	N1 MANDE- HUL	N2 VENT	N3 EXPANSION TILGANG	N4 TEST DYSE	N5 NIVEAU VENTIL	N6 SIKKER- HEDS- VENTIL	N7 OVERLØBS- VENTIL	N8 TRYK SWITCH	N9 NITROGEN INLET	N10 GAS LINE	N11 DRÆN
500 L	431 L	259	100 x 150	DN 20	DN 65	DN 15	DN 80	DN 50	DN 65	DN 15	DN 15	DN 65	DN 25
1000 L	934 L	440	320 x 220	DN 20	DN 65	DN 15	DN 80	DN 50	DN 65	DN 15	DN 15	DN 65	DN 50
1500 L	1293 L	511	320 x 220	DN 20	DN 65	DN 15	DN 80	DN 50	DN 65	DN 15	DN 15	DN 80	DN 50
2000 L	1734 L	611	320 x 220	DN 20	DN 65	DN 15	DN 80	DN 50	DN 65	DN 15	DN 15	DN 80	DN 50
2500 L	2166 L	684	320 x 220	DN 20	DN 65	DN 15	DN 80	DN 50	DN 65	DN 15	DN 15	DN 80	DN 50
3000 L	2604 L	743	320 x 220	DN 20	DN 65	DN 15	DN 80	DN 50	DN 65	DN 15	DN 15	DN 80	DN 50
4000 L	3481 L	1015	420 x 320	DN 65	DN 65	DN 15	DN 80	DN 50	DN 65	DN 15	DN 15	DN 80	DN 50
5000 L	4349 L	1133	420 x 320	DN 65	DN 65	DN 15	DN 80	DN 50	DN 65	DN 15	DN 15	DN 80	DN 50
6000 L	5163 L	1231	420 x 320	DN 65	DN 65	DN 15	DN 80	DN 50	DN 65	DN 15	DN 15	DN 80	DN 50
8000 L	7023 L	1736	420 x 320	DN 65	DN 65	DN 15	DN 80	DN 50	DN 65	DN 15	DN 15	DN 80	DN 50
10000 L	9935 L	2113	420 x 320	DN 65	DN 65	DN 15	DN 80	DN 50	DN 80	DN 15	DN 15	DN 80	DN 50
12000 L	11550 L	2282	420 x 320	DN 65	DN 65	DN 15	DN 80	DN 50	DN 80	DN 15	DN 15	DN 80	DN 50
15000 L	13556 L	2925	420 x 320	DN 65	DN 65	DN 15	DN 80	DN 50	DN 80	DN 15	DN 15	DN 80	DN 50