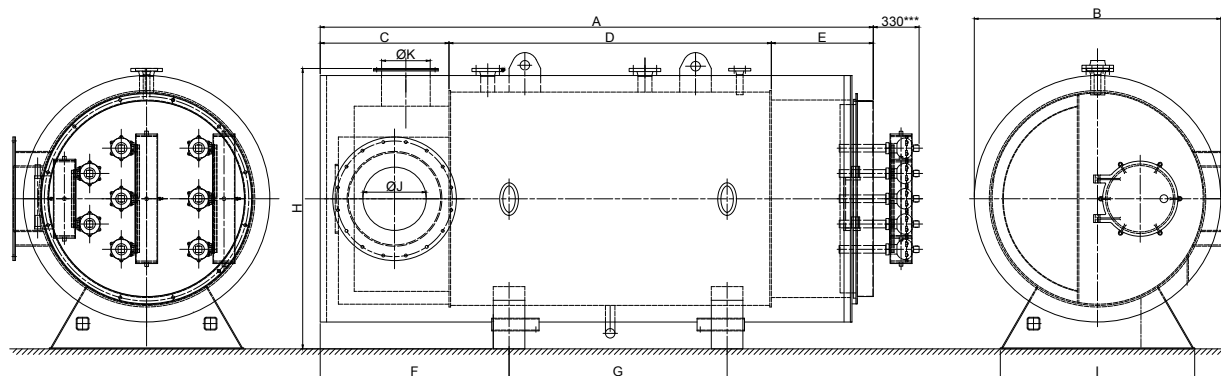


WHRB 2-CIĄGOWY ODZYSKNICOWY KOCIOŁ WODNY


Max. strumień spalin źródła ciepła	Nm ³ /h	1500	2000	2500	3000	4000	5000
Znamionowa moc cieplna *	kW	425	568	710	850	1135	1420
Temp.gazów spalinowych na wylocie*	°C	150	150	150	150	150	150
Minimalne ciśnienie strumienia spalin*	mbar	5.0	5.0	5.0	6.0	7.0	7.0
Moc cieplna **	kW	488	650	810	975	1300	1625
Temp.gazów spalinowych na wylocie**	°C	160	160	160	160	160	160
Minimalne ciśnienie strumienia spalin **	mbar	6.0	6.0	6.0	7.0	8.0	8.0
A	mm	4700	4900	5000	5200	5500	5600
B	mm	1400	1450	1550	1600	1700	1800
C	mm	1000	1100	1200	1300	1400	1500
D	mm	3100	3200	3200	3300	3500	3500
E	mm	600	600	600	600	600	600
F	mm	1515	1590	1545	1705	1805	1890
G	mm	2200	2300	2300	2400	2550	2600
H	mm	1700	1750	1850	1900	2000	2100
I	mm	800	875	950	950	1050	1050
ØJ	mm	450	525	580	640	740	825
ØK	mm	275	325	360	400	460	515
Zasilanie/powrót	DN	65	80	80	100	100	125
Zawór bezpieczeństwa	DN	25	32	40	40	50	50
Waga transportowa 6 bar(g)	kg	3500	4000	4600	5200	6200	7500
Pojemność wodna	L	3000	3250	3600	4100	4650	5500

Producent zastrzega sobie prawo do wprowadzania zmian. 31.10.2017

* Obliczono dla temperatury gazów spalinowych 850°C i temperatury wody 95°C / 75°C

** Obliczono dla temperatury gazów spalinowych 950 °C i temperatury wody 95°C / 75°C

*** Długość podana wraz z systemem odpylania Danblast