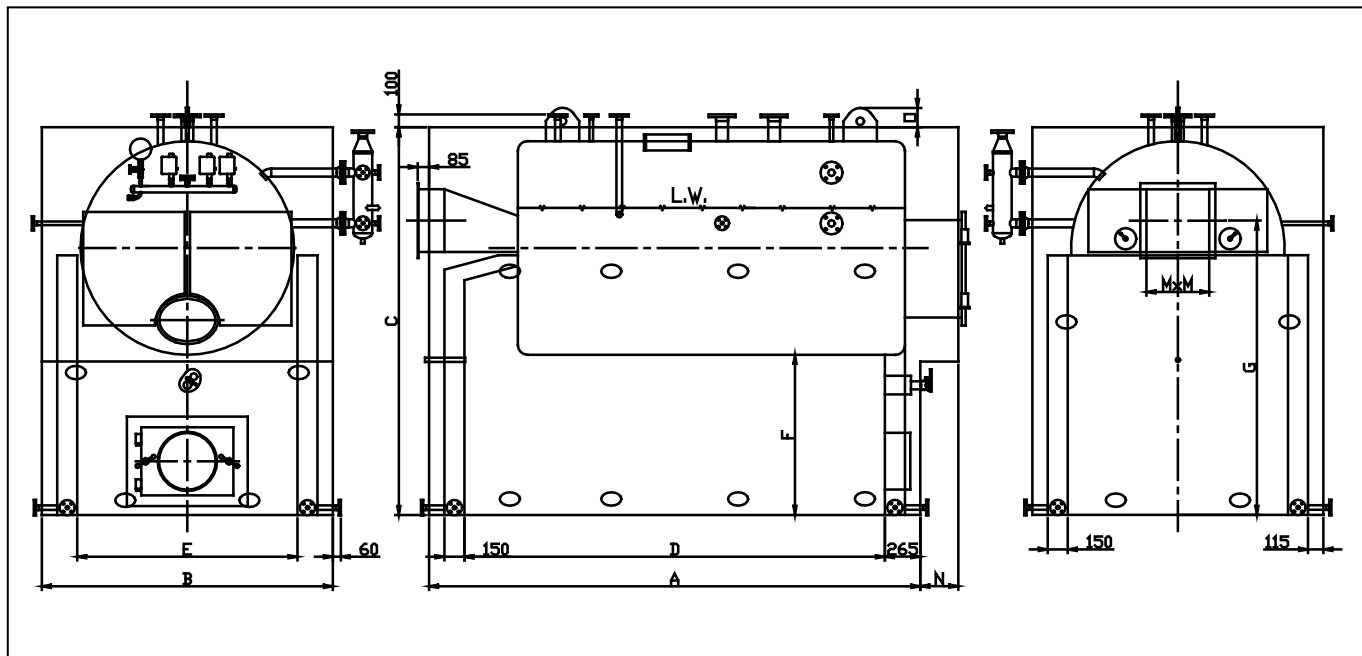


DHF

Biomasowy wysokociśnieniowy kocioł parowy

Rysunek poglądowy z wymiarami



	Nr.	1	2	3	4	5	6	7	8	9	10	11	12
Wydajność pary	t/h	0,8	1,0	1,25	1,6	2,0	2,5	3,15	4,0	5,0	6,3	8,0	10,5
Znamionowa moc cieplna	kW	525	650	800	1050	1300	1600	2050	2550	3250	4050	5200	6800
A	mm	2980	3080	3080	3180	3680	3780	4230	4330	5030	5230	5430	6560
B	mm	1860	1980	2080	2180	2180	2280	2380	2480	2680	2780	2980	3260
C	mm	2165	2265	2465	2665	2765	2965	3065	3120	3365	3665	3965	3965
D	mm	2350	2450	2450	2550	3050	3150	3600	3700	4400	4600	4800	5900
E	mm	1250	1350	1450	1550	1550	1650	1750	1850	1950	2150	2350	2600
F	mm	800	800	900	1000	1100	1200	1200	1200	1300	1400	1500	1600
G	mm	1530	1600	1710	1880	2005	2205	2280	2300	2520	2645	2990	2905
M	mm	260	300	330	370	420	470	525	590	660	740	830	930
N	mm	285	285	285	285	285	285	285	285	285	285	285	285
O	mm	145	145	145	145	145	145	165	165	165	165	165	165
Pojemność wody do L.W. (min.poz.wody)	m ³	3,0	3,4	3,7	4,2	5,1	5,8	7,0	8,1	10,2	12,0	14,2	18,9
Pojemność zasobnika pary	m ³	0,5	0,67	0,84	1,06	1,22	1,5	1,86	2,12	2,68	3,86	5,13	7,16
Waga 8,3 bar(g)	ton	5,0	5,5	6,1	6,9	7,6	8,7	10,0	11,0	13,3	15,2	17,5	24,0
Waga 12,3 bar(g)	ton	5,5	6,1	6,7	7,8	9,0	10,0	11,6	13,5	16,0	18,5	22,3	29,0

Producent zastrzega sobie prawo do wprowadzania zmian. 16-04-18



www.danstoker.com

Danstoker Poland Sp. z o.o.

ul. Kolejowa 20
27-400 Ostrowiec Świętokrzyski
Polska

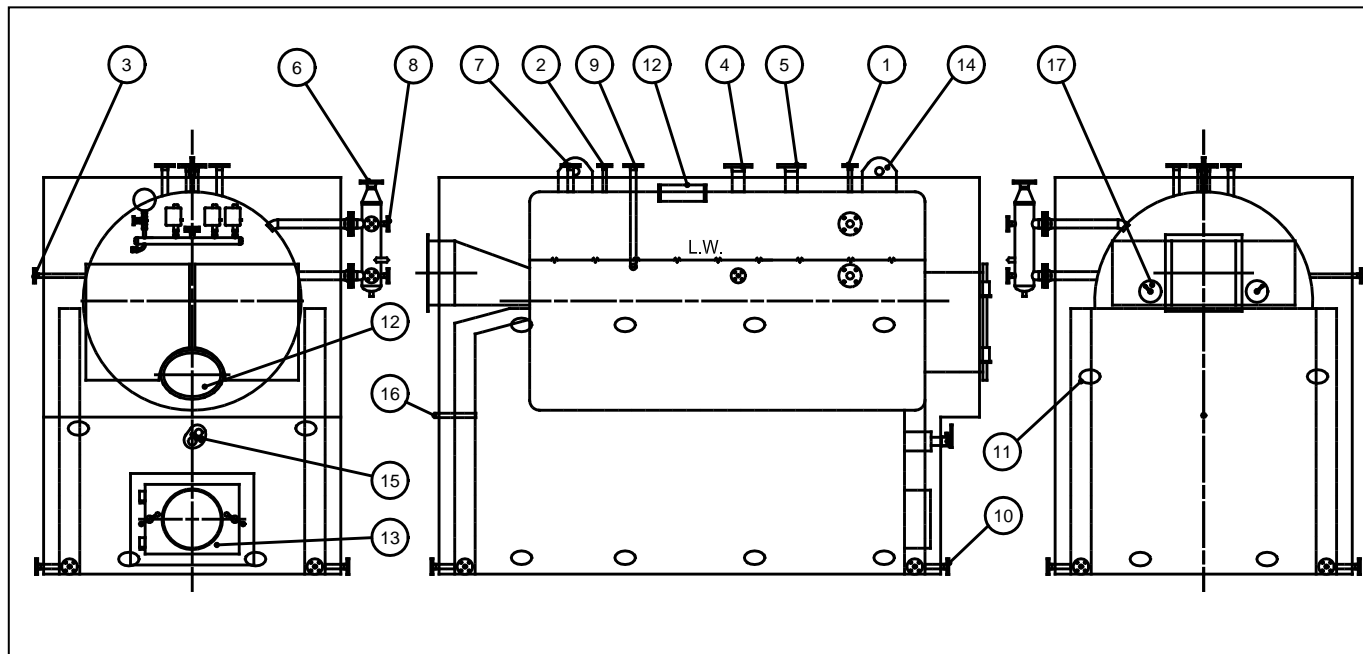
Tel.: +48 41 246 00 41
Web: www.danstoker.com
E-mail: administracja@danstoker.pl

Wysokość kapitału zakładowego: 5 000,00 PLN
Sąd Rejonowy dla M. St. Warszawy
XII Wydział Gospodarczy KRS, KRS: 0000652298

DHF

Wysokociśnieniowy kocioł parowy

Opis przyłączy



	Nr.	1	2	3	4	5	6	7	8	9	10	11	12
Wydajność pary	t/h	0,8	1,0	1,25	1,6	2,0	2,5	3,15	4,0	5,0	6,3	8,0	10,5
Znamionowa moc cieplna	kW	525	650	800	1050	1300	1600	2050	2550	3250	4050	5200	6800
Poz.	Przyłącza												
1	Manometr	DN	20	20	20	20	20	20	20	20	20	20	20
2	Zawór odpowietrzający	DN	20	20	20	20	20	20	20	20	20	20	20
3	Zawór odsalający Kontrola jakości wody	DN	20	20	20	20	20	20	20	20	20	20	20
4	Zawór pary	DN	50	65	65	80	80	100	100	125	125	150	200
5	Kontrola poziomu wody	DN	100	100	100	100	100	100	100	100	100	100	100
6	Kontrola poziomu wody	DN	-	-	-	-	-	-	65	65	65	65	65
7	Zawór bezpieczeństwa 8,3 bar(g)	DN	2x25	2x25	2x25	2x25	2x25	2x32	2x32	2x40	2x40	2x50	2x65
7	Zawór bezpieczeństwa 12,3 bar(g)	DN	2x25	2x25	2x25	2x25	2x25	2x25	2x32	2x32	2x40	2x40	2x50
8	Kontrola wody	DN	4x20	4x20	4x20	4x20	4x20	4x20	4x20	4x20	4x20	4x20	4x20
9	Zawór zasilający / zwrotny	DN	25	25	32	32	32	32	40	40	40	50	65
10	Zawór spustowy	DN	4x25	4x25	4x25	4x25	4x25	4x25	4x25	4x25	4x25	4x25	4x25

Opcjonalnie położenie na prawej lub lewej stronie kotła dla pozycji numer 3, 6, 8.

Poz.		Poz.	
11	Wziernik inspekcyjny 220 x 320 mm	15	Wizjer
12	Właz inspekcyjny 425x535 mm	16	Wspornik transportowy
13	Właz inspekcyjny	17	Otwór wyczystkowy
14	Uszy transportowe		

Producent zastrzega sobie prawo do wprowadzania zmian.

