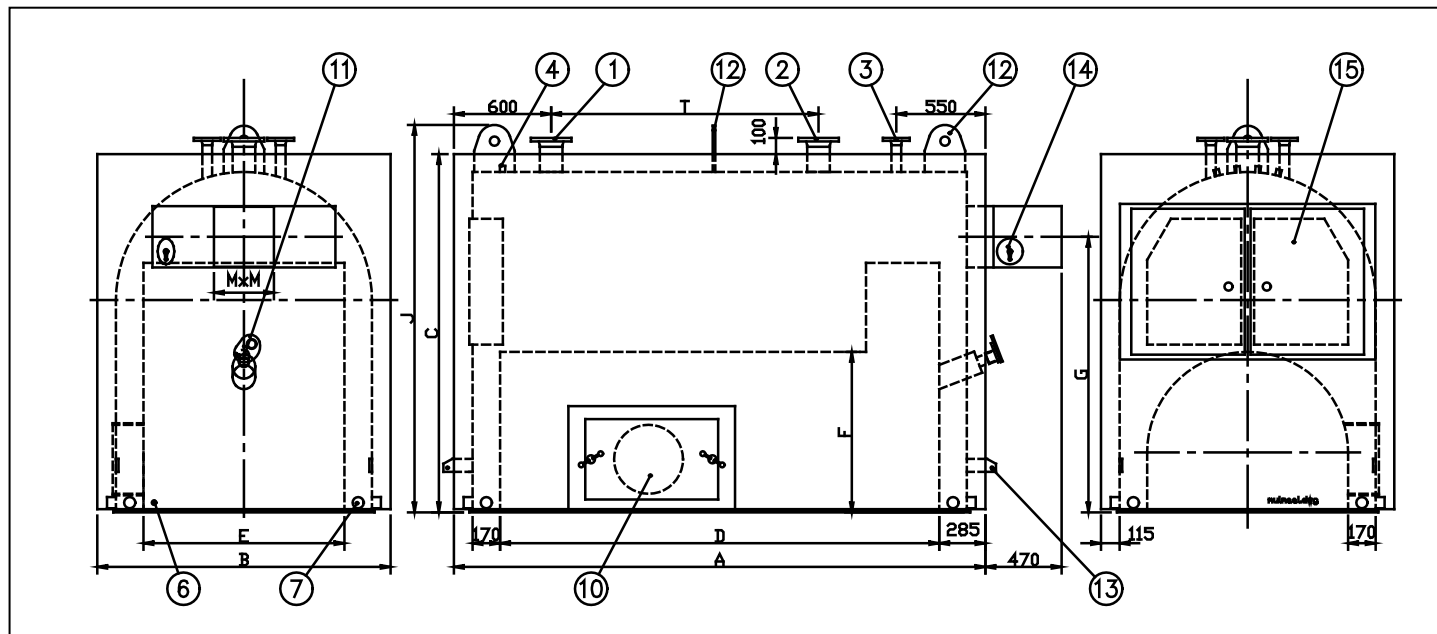


# MULTIMISER

Kocioł wodny niskotemperaturowy

Rysunek poglądowy z wymiarami



	Nr	10	11	12	13	14	15	16	17	18	19	20	21	22	23
<b>Moc max.</b>	<b>kW</b>	220	275	350	425	560	725	880	1100	1400	1750	2200	2775	3500	4400
<b>A</b>	mm	2780	2780	2980	2980	3180	3180	3280	3280	3830	3830	4330	4330	4830	4830
<b>B</b>	mm	1270	1270	1570	1570	1570	1570	1810	1810	2080	2080	2340	2340	2700	2700
<b>C</b>	mm	1515	1515	1650	1650	1710	1710	2210	2210	2400	2400	2900	2900	3300	3300
<b>D</b>	mm	2210	2210	2410	2410	2610	2610	2710	2710	3260	3260	3760	3760	4260	4260
<b>E</b>	mm	700	700	1000	1000	1000	1000	1240	1240	1510	1510	1770	1770	2130	2130
<b>F</b>	mm	665	665	725	725	770	770	990	990	1071	1071	1340	1340	1553	1553
<b>G</b>	mm	1200	1200	1335	1335	1335	1335	1700	1700	1800	1800	2215	2215	2485	2485
<b>J</b>	mm	1710	1710	1840	1840	1900	1900	2400	2400	2600	2600	3100	3100	3500	3500
<b>M</b>	mm	250	250	330	330	330	330	370	370	470	470	590	590	660	740
<b>Pojemność wodna</b>	m <sup>3</sup>	2,2	2,1	3,1	3,0	3,3	3,2	5,2	5,1	7,6	7,3	11,2	10,7	16,5	15,7
<b>Waga</b>	ton	2,4	2,6	3,2	3,5	3,6	3,9	5,4	5,8	7,4	8,0	10,8	11,6	15,5	16,7
<b>Poz.</b>															
<b>1/2</b>	<b>Wlot/powrót</b>	DN	65	65	80	80	100	100	125	125	150	150	200	200	200
<b>3</b>	<b>Zawór bezpieczeństwa 2x</b>	DN	25	25	25	25	32	32	40	40	50	50	65	65	80
<b>4</b>	<b>Manometr 3/4 BSP, 4 szt.</b>						<b>12</b>	<b>Uszy transportowe kotła numer.10-15 1 szt. numer.16- 23, 2 szt.</b>							
<b>6</b>	<b>Ogrzewanie postojowe 3/4 BSP</b>						<b>13</b>	<b>Punkty transportowe 4 szt.</b>							
<b>7</b>	<b>Spust / otwór inspekcyjny 2 BSP, 8 szt.</b>						<b>14</b>	<b>ø140 wyczystka</b>							
<b>10</b>	<b>Właz inspekcyjny ø425mm.</b>						<b>15</b>	<b>Drzwi włazu inspekcyjnego numer .10-15 1 szt., numer 16-23, 2 szt.</b>							
<b>11</b>	<b>Wizjer</b>														

\*) Moc na bazie drewna, wilgotność 20%,  $\lambda$  1,6,

Producent zastrzega sobie prawo do wprowadzania zmian. 31-01-18

**Danstoker Poland Sp. z o.o.**

ul. Kolejowa 20  
27-400 Ostrowiec Świętokrzyski  
Polska

Tel.: +48 41 246 00 41  
Web: www.danstoker.com  
E-mail: administracja@danstoker.pl

Wysokość kapitału zakładowego: 5 000,00 PLN  
Sąd Rejonowy dla M. St. Warszawy  
XII Wydział Gospodarczy KRS, KRS: 0000652298



www.danstoker.com