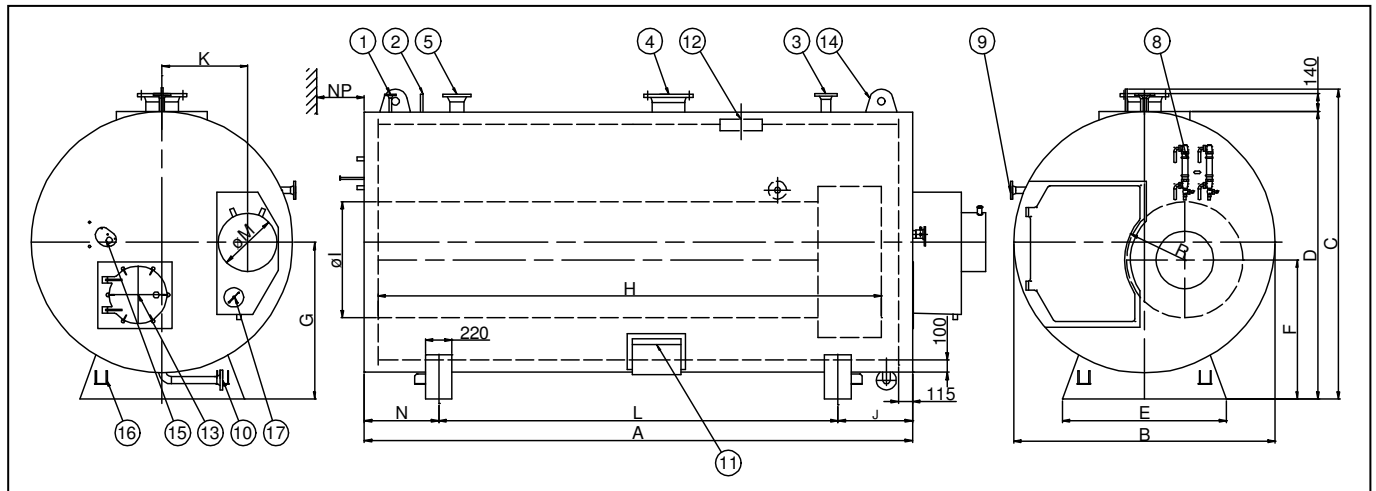


TDL

Lavtryksdampkedel



Konstruktionstryk 1 bar		Type	1	2	3	4	5	6	7	8	9
Ydelse	max.	kW	465	581	733	930	1163	1455	1860	2326	2907
Dampydelse	max.	t/h	0,70	0,88	1,10	1,40	1,70	2,20	2,60	3,50	4,00
A		mm	2780	2930	2930	3130	3680	4080	4030	4530	4680
B		mm	1760	1760	1960	1960	1960	1960	2160	2160	2410
C		mm	2110	1730	2285	2285	2285	2285	2560	2560	2840
D		mm	1920	1920	2095	2095	2095	2095	2370	2370	2650
E		mm	1110	1110	1295	1295	1295	1295	1360	1360	1475
F		mm	925	925	941	941	941	941	1150	1150	1275
G		mm	1045	1045	1110	1110	1110	1110	1295	1295	1443
H		mm	2430	2580	2583	2783	3330	3730	3675	4175	4325
IØ		mm	750	750	800	800	800	800	960	960	1050
J		mm	615	615	615	615	615	615	615	615	615
K		mm	591	591	615	615	615	615	710	710	774
L		mm	1550	1700	1700	1900	2450	2850	2800	3300	3450
M ^o		mm	290	290	350	400	400	400	475	475	550
N		mm	615	615	615	615	615	615	615	615	615
NP		mm	2200	2350	2350	2550	3100	3500	3450	3950	4100
R		mm	384	384	427	427	427	427	492	492	566
Vandindhold til L.V		m ³	2,52	2,54	3,02	3,47	3,96	4,32	5,36	5,91	7,87
Damprum		m ³	0,81	0,86	1,30	1,43	1,67	1,81	1,90	2,18	2,77
Røggas volumen *		m ³	1,35	1,50	1,95	1,90	2,40	2,80	3,80	4,40	5,22
Røggastemp. *		°C	230	225	225	230	225	230	230	220	220
Røggasmodstand *		mbar	5,5	5,5	4,5	7,0	5,5	5,5	4,5	7,5	8,0
Vægt		ton	2,21	2,65	3,06	3,30	3,77	4,15	5,13	5,7	7,8

1	Manometer	DN	20	20	20	20	20	20	20	20	20
2	Luft & vacuumventil	RG	1/2"	1/2"	1/2"	1/2"	1/2"	1/2"	1/2"	1/2"	1/2"
4	Dampventil	DN	100	100	125	150	200	200	250	250	250
5	Vandstandssikring	DN	100	100	100	100	100	100	100	100	100
7	Sikkerhedsventil	DN	2x32	2x32	2x40	2x40	2x50	2x50	2x65	2x65	2x65
8	Vandstandsarmatur	RG	3/4"	3/4"	3/4"	3/4"	3/4"	3/4"	3/4"	3/4"	3/4"
9	Fødeventil	DN	25	50	50	50	50	50	50	50	50
10	Bundventil	DN	25	50	50	50	50	50	50	50	50
11	Hovedhul 220 x 320 mm				15	Observation					
12	Mandehul 320 x 420 mm				16	Baksebeslag					
13	Inspektionsdør				17	Rensedæksel					

* ved Naturgas, O₂ ter: 2,1%, 8,3 bar

Ret til ændringer forbeholdes. 06-09-10