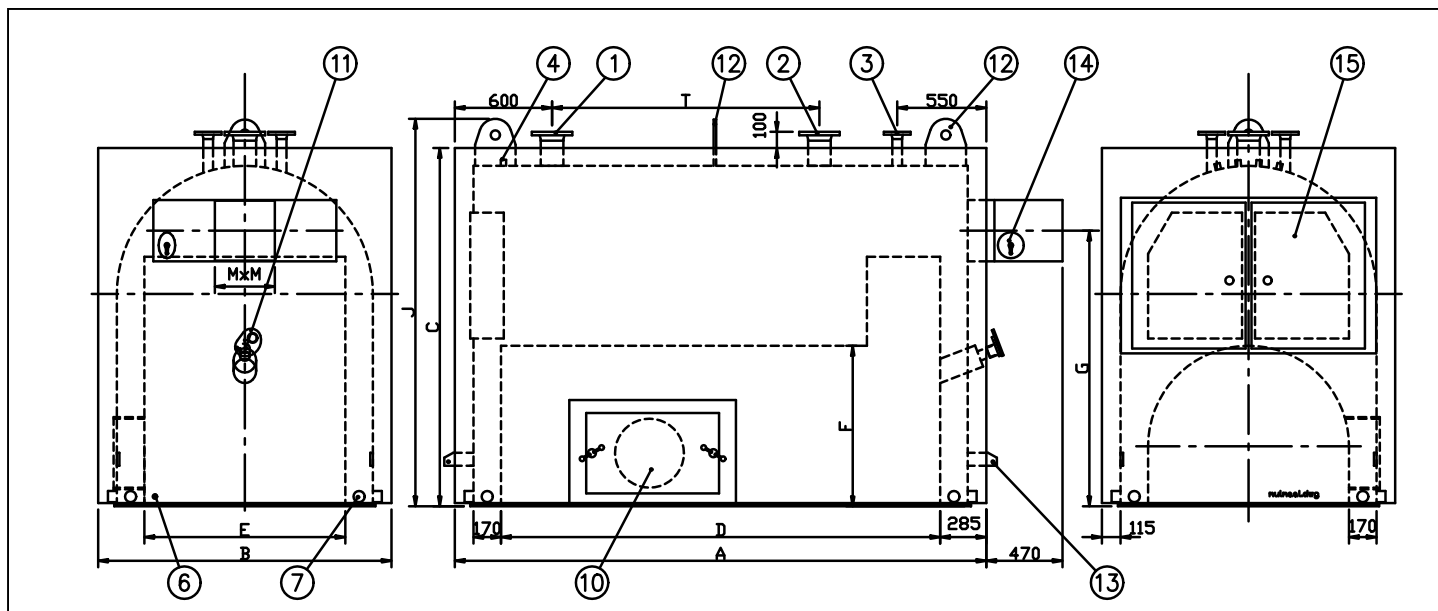


MULTIMISER

Heißwasserkessel

Maßskizze



	Nr.	10	11	12	13	14	15	16	17	18	19	20	21	22	23
Leistung	kW	220	275	350	425	560	725	880	1100	1400	1750	2200	2775	3500	4400
A	mm	2780	2780	2980	2980	3180	3180	3280	3280	3830	3830	4330	4330	4830	4830
B	mm	1270	1270	1570	1570	1570	1570	1810	1810	2080	2080	2340	2340	2700	2700
C	mm	1515	1515	1650	1650	1710	1710	2210	2210	2400	2400	2900	2900	3300	3300
D	mm	2210	2210	2410	2410	2610	2610	2710	2710	3260	3260	3760	3760	4260	4260
E	mm	700	700	1000	1000	1000	1000	1240	1240	1510	1510	1770	1770	2130	2130
F	mm	665	665	725	725	770	770	990	990	1071	1071	1340	1340	1553	1553
G	mm	1200	1200	1335	1335	1335	1335	1700	1700	1800	1800	2215	2215	2485	2485
J	mm	1710	1710	1840	1840	1900	1900	2400	2400	2600	2600	3100	3100	3500	3500
M	mm	250	250	330	330	330	330	370	370	470	470	590	590	660	740
Wassereinhalt	m ³	2,2	2,1	3,1	3,0	3,3	3,2	5,2	5,1	7,6	7,3	11,2	10,7	16,5	15,7
Gewicht	ton	2,4	2,6	3,2	3,5	3,6	3,9	5,4	5,8	7,4	8,0	10,8	11,6	15,5	16,7
Pos															
1/2	Vorlauf/ Rücklauf	DN	65	65	80	80	100	100	125	125	150	150	200	200	200
3	Sicherheit 2x	DN	25	25	25	25	32	32	40	40	50	50	65	65	80
4	Meßmuffe 3/4", 4 Stück						12		Hebeösen Nr.10-15 1 Stück Nr.16- 23 2 Stück						
6	Anschluss, Umlaufpumpe 3/4"						13		Hebebeschläge 4 Stück						
7	Bodenentleerungsanschluss 2", 8 Stück						14		ø140 Reinigungsdeckel in Rauchkasse.						
10	Entsorgungstür ø425mm.						15		Reinigungstür Nr.10-15 1 Stück, Nr.16-23 2 Stück.						
11	Schauglas, Platzierung wahlfrei														

 Holzbasierter Leistung, 20% Feuchtigkeit, λ 1,6,

Änderungen vorbehalten. 31-10-17 .