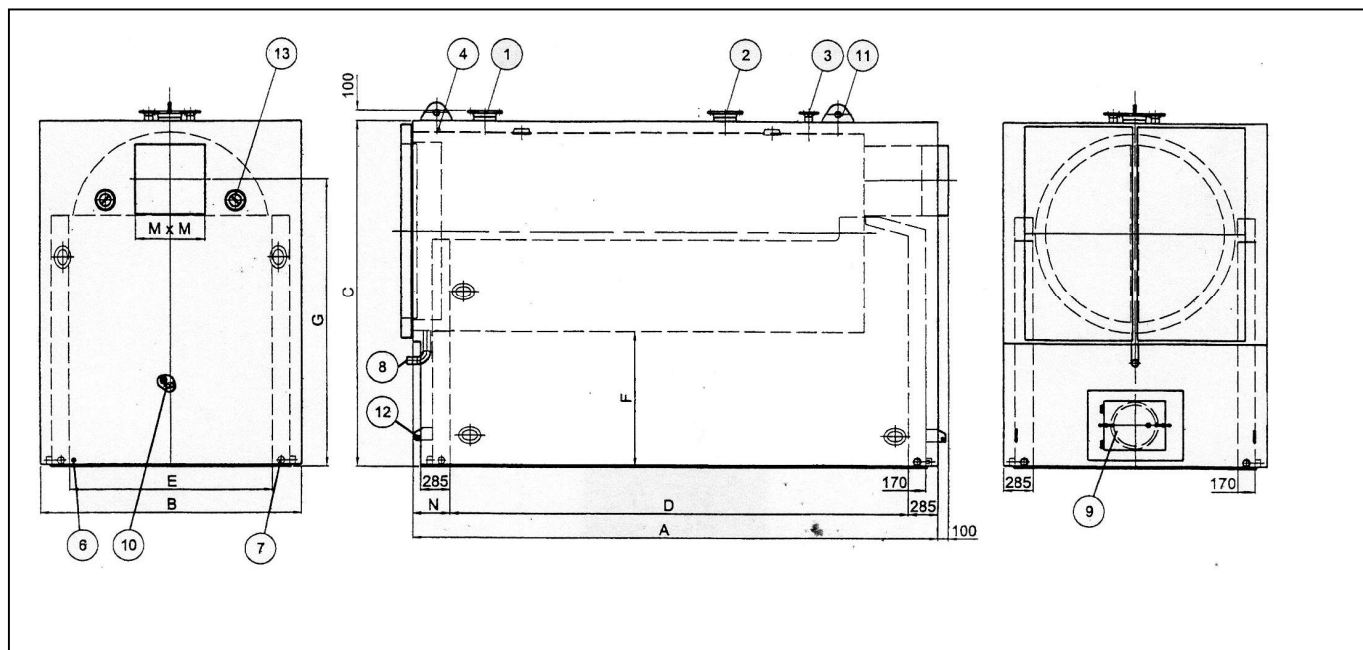


# VHS

## Varmtvandskedel

### Målskitser



(□) Varmeydelserne er udlagt for træ med 40% fugt

	Nr.	20	21	22	23	24	25
<b>Varmeydelse (□)</b>	<b>kW</b>	2000	2500	3500	4000	5000	6300
<b>A</b>	mm	4245	4245	5045	5045	5410	5410
<b>B</b>	mm	2320	2320	2520	2520	2920	2920
<b>C</b>	mm	3005	3005	3305	3305	3915	3915
<b>D</b>	mm	3600	3600	4400	4400	4800	4800
<b>E</b>	mm	1750	1750	1950	1950	2350	2350
<b>F</b>	mm	1200	1200	1300	1300	1500	1500
<b>G</b>	mm	2465	2465	2750	2750	3235	3235
<b>M</b>	mm	590x590	590x590	690x690	690x690	790x790	790x790
<b>N</b>	mm	360	360	360	360	325	325
<b>Vandindhold</b>	litr	9300	8900	12600	12000	18000	17000
<b>Vægt 6,0 bar</b>	ton	14,0	14,4	16,0	16,6	22,5	25,0
<b>Vægt 10,0 bar</b>	ton	xxxx	xxxx	xxxx	xxxx	xxxx	xxxx
<b>Pos. 1-2 Fremløb / retur</b>	DN	125	150	150	200	200	250
<b>Pos. 3 Sikkerhedsventil 6 bar</b>	DN	2x40	2x50	2x50	2x65	2x65	2x80
<b>Pos. 3 Sikkerhedsventil 10 bar</b>	DN	2x32	2x40	2x50	2x50	2x50	2x65

Pos		Pos	
4	Målemuffe 3/4", 4 stk.	10	Observationsklap valgfri placering
6	Stilstandshunt 3/4"	11	Løfteøje
7	Bundaftap / Inspektion Rør 2", 8 stk.	12	Baksebeslag 4 stk.
8	Bundaftap Rør 2"	13	ø 140 renselem i røgkasse
9	Slaggelåge ø500mm.		

Ret til ændringer forbeholdes 31-10-17